



**Компактный
шаровый клапан**
с верхним монтажным
фланцем стандарта ISO

BVC21 DN15-100

FLUIDS UNDER CONTROL

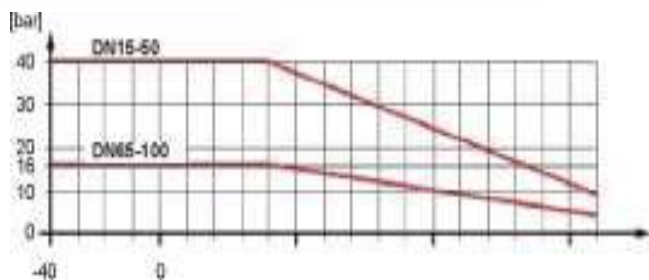
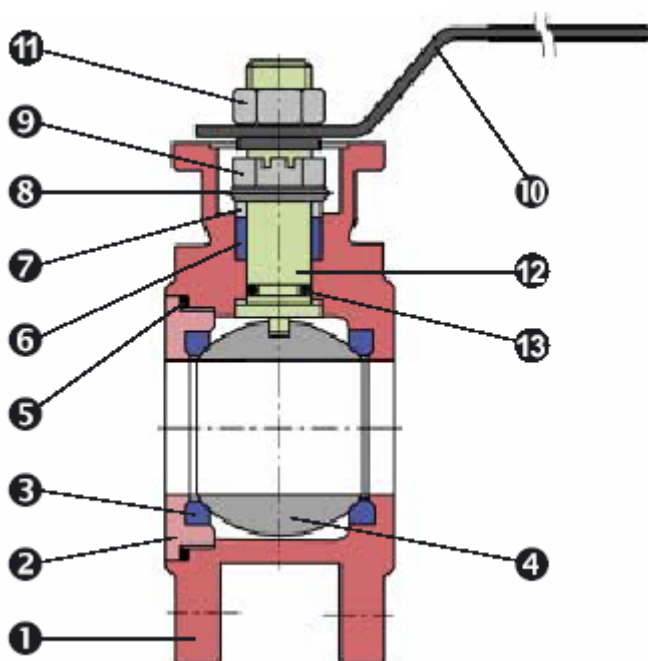
ООО «КСК-Автоматизация» тел.: (044) 494 -33-55
Украина, 02002, г. Киев (многоканальный)
ул. М. Расковой, 15 факс: (044) 494-33-66
офис 1010, 10-й этаж e-mail: csc-a@csc-a.kiev.ua
<http://www.csc-a.com.ua>

BVC21 Компактный шаровый кран DN15-1

• Технические характеристики:

BVC21	Компактный шаровый кран с полным проходом. Фланцевое присоединение для приводов стандарта ISO 5211.
Присоединение	ДУ 15-50 Фланец PN16/25/40, DN65-100 фланец PN 16
Макс. рабочее давление	40 бар
Диапазон температур	-40°C +160°
CE	Шаровые клапана BVC21 отвечают требованиям по безопасности, указанным в приложении 1 Европейских норм для приборов, находящихся под давлением 97/23 EG (DGR) для жидкостей группы 1 и 2.

• Конструкция:



№	Наименование	Материал
1	Корпус	Нерж. сталь CF8M (1.4408) Стальное литье GS-C25 (ASTM A216 WCB)
2	Торцевая крышка корпуса	Нерж. сталь CF8M (1.4408)
3	Уплотнительное кольцо белое (стандарт)	PTFE
	Уплотнительное кольцо серое (для пара)	PTFE + 15% стекловата +5% углерод
4	Шар	Нержавеющая сталь AISI 316 (1.4401)
5	Уплотнение	PTFE
6	Набивка сальника уплотнение саморегулирующая	PTFE
7	Кольцо сальникового уплотнения	Нержавеющая сталь AISI 304 (1.4301)
8	Упругая шайба	Пружинная сталь
9	Болт- стопор	Нержавеющая сталь AISI 304 (1.4301)
10	Рукоятка	Нержавеющая сталь AISI 304 (1.4301)
11	Гайка рукоятки	Нержавеющая сталь AISI 304 (1.4301)
12	Вал (шток)	Нержавеющая сталь AISI 316 (1.4401)
13	Кольцо круглого сечения	Viton

*Для температур >100°C необходима консоль с адаптером между шаровым краном и приводом (в зависимости от типа привода).

Для работы с паром:

- использовать уплотнительное кольцо „S“ 80% PTFE + 15% стекловолокна + 5% углерода

- t_{max} =160°C, p_{max} =8 бар

FLUIDS UNDER CONTROL

ООО «КСК-Автоматизация» тел.: (044) 494 -33-55
 Украина, 02002, г. Киев (многоканальный)
 ул. М. Расковой,15 факс: (044) 494-33-66
 офис 1010, 10-й этаж e-mail: csc-a@csc-a.kiev.ua

BVC21

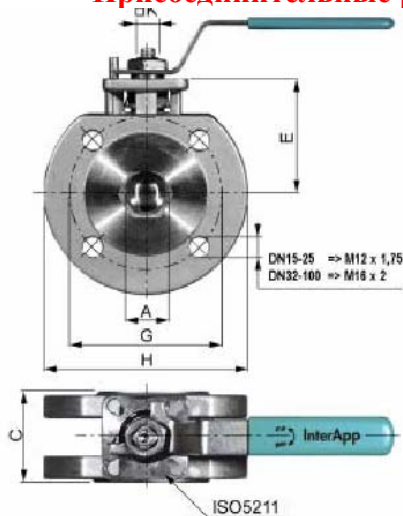
Компактный шаровый кран DN15-100

- Расшифровка типов:

BVC 21 FF . 025 . SST
 ① ② ③④ ⑤ ⑥⑦⑧

① Тип	BVC	Шаровый кран с	
② Конструкция	21	2/2 – ходовой корпус из трех частей	
③ Сверления	F	Полный проход	
④ Присоединения	F	Фланцевые присоединения	
⑤ Монтажные размеры	0155-100	ДУ 15-100	
⑥ Материалы корпуса	S	Нержавеющая сталь	CF8M (1.4408)
	C	Стальное литье	GS-C25 (ASTM A216 WCB)
⑦ Материал шара	S	Нержавеющая сталь	AISI 316 (1.4401)
⑧ Материалы уплотнительного кольца	T	Уплотнительное кольцо белое (стандарт)	PTFE
	S	Уплотнительное кольцо серое (для пара) t _{max.} = 160°, p _{max.} = 8 бар	PTFE + 15% стекловолокна + 5% углерода

- Присоединительные размеры:



	DN	A	C	G	H	E	K	ISO5211	kv[m³/h]	[kg]
BVC21FF.015.SST	15	15	40	65	95	60,0	9	F03+04	35	1,6
BVC21FF.020.SST	20	20	44	75	105	64,3	9	F03+04	46	2,1
BVC21FF.025.SST	25	25	53	85	115	64,6	11	F04+05	72	2,6
BVC21FF.032.SST	32	32	58,4	100	135	69,0	11	F04+05	105	3,6
BVC21FF.040.SST	40	38	62	110	145	76,3	14	F05+07	170	4,3
BVC21FF.050.SST	50	50	78	125	155	85,7	14	F05+07	275	6,0
BVC21FF.065.SST	65	65	100	145	185	105	17	F07	507	10,0
BVC21FF.080.SST	80	76	120	160	200	123	17	F07	905	14,1
BVC21FF.100.SST	100	96	152	180	220	132	17	F07+10	1414	10,6

Дополнительная документация:

Пневматические приводы, электропривода, комплектующие согласно отдельным таблицам параметров. Основную часть документации, сертификаты соответствия и прочие сертификаты можно загрузить на различных языках с нашей домашней страницы.



<http://www.interapp.net>

FLUIDS UNDER CONTROL

ООО «КСК-Автоматизация» тел.: (044) 494 -33-55
 Украина, 02002, г. Киев (многоканальный)
 ул. М. Расковой, 15 факс: (044) 494-33 -66
 офис 1010, 10-й этаж e-mail: csc-a@csc-a.kiev.ua